

Schwefelhexafluorid-Sensor ZMF-203e IR

Robuster Schwefelhexafluorid-Sensor mit großem Einsatztemperaturbereich und weitreichenden Zertifizierungen für raue Einsatzgebiete

- ☑ Präzise Messung der SF₆-Konzentration der Umgebungsluft
- ☑ Ausgezeichnete Langzeitstabilität
- ☑ Robustes, hochwertiges Edelstahlgehäuse
- ☑ Wartungsfrei durch NDIR Technologie
- ☑ 4...20mA Signalausgang
- ☑ Erweiterter Einsatztemperaturbereich
- ☑ Attraktives Preis-Leistungsverhältnis



Technische Daten

Eigenschaften

Messprinzip	optisch, NDIR* ¹
Gaszutritt	per Diffusion
Ausgangssignal	4...20mA
Betriebsspannung	12...24 V DC
Gehäuse	Edelstahlgehäuse
Kabellänge	1,5m weitere Längen auf Antrag (Bitte bei Bestellung angeben)

Einsatzbedingungen

Betriebstemperatur	-20°C...+50°C
Lagertemperatur	-40°C...+85°C
Relative Feuchte	0...95%, nicht kondensierend

Sensoreigenschaften

Aufheizzeit	ca. 1 min
Reaktionszeit	ca. 30 s
Genauigkeit	±1 % des FS-Bereichs für Messwerte unter 25 % des Bereichs ±2 % des FS-Bereichs für Messwerte unter 50% des Bereichs ±5 % des FS-Bereichs über 50% des Bereichs

*¹NDIR: nicht-dispersive Infrarot-Absorptionsmessung

Technische Änderungen vorbehalten

Vertrieb und Beratung: Tel.: +49 (0)3681-8673020
ZILA GmbH Neuer Friedberg 5

E-Mail: info@zila.de
98527 Suhl

Messbereiche

- ☑ 0...1000 ppm
- ☑ 0...2000 ppm

Anwendungsbereiche

- ☑ Schaltanlagen
- ☑ Kältetechnik
- ☑ Elektronikfertigung
- ☑ Erkennung von Leckagen

Zulassungen & Zertifizierungen

Das Gerät entspricht den Normen

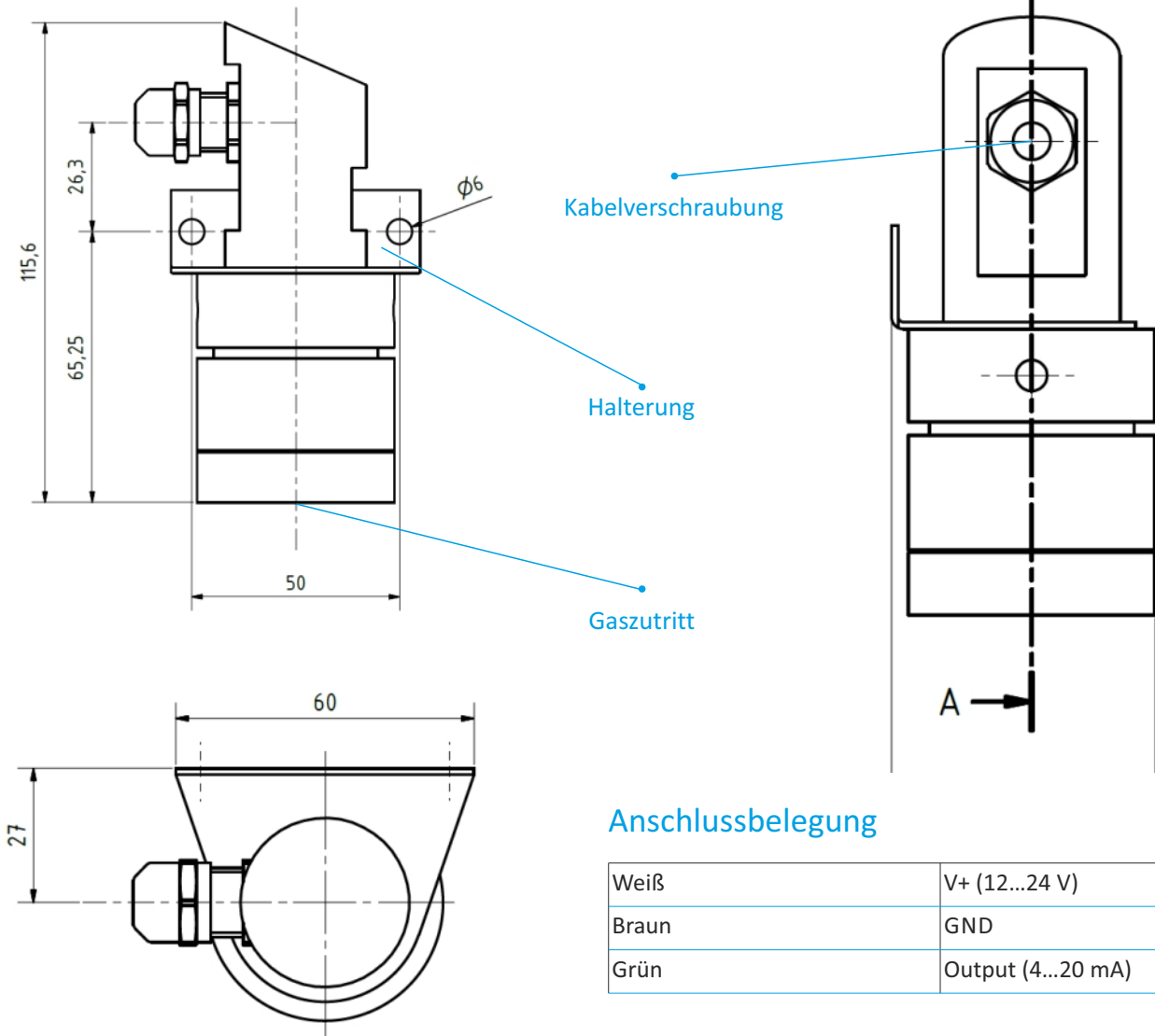
- ☑ EN 50402:2017
- ☑ EN 61508:2010 Teil 1 bis 7
- ☑ EN 50270 (EMV)

Zertifizierung

- ☑ SIL2 zertifiziert (standardgemäß)
- ☑ ATEX Zertifizierung nur auf Anfrage

Schwefelhexafluorid-Sensor ZMF-203e IR

Gehäuse



Anschlussbelegung

Weiß	V+ (12...24 V)
Braun	GND
Grün	Output (4...20 mA)

Bestellung

Lieferumfang

ZMF-203e IR
Montage- und Betriebsanleitung

Bestelloptionen

Gewünschter Messbereich wie angegeben
ATEX-Zertifizierung auf Anfrage
Gewünschte Kabellänge

Technische Änderungen vorbehalten

Vertrieb und Beratung: Tel.: +49 (0)3681-8673020
ZILA GmbH Neuer Friedberg 5

E-Mail: info@zila.de
98527 Suhl