

# Methan-Sensor ZMF-201e-IR

## Robuster Methan-Sensor mit großem Einsatztemperaturbereich und weitreichenden Zertifizierungen für raue Einsatzgebiete

- ☑ Präzise Messung der Methan-Konzentration der Umgebungsluft
- ☑ Ausgezeichnete Langzeitstabilität
- ☑ Robustes, hochwertiges Edelstahlgehäuse
- ☑ Wartungsfrei durch NDIR Technologie
- ☑ 4...20mA Signalausgang
- ☑ Erweiterter Einsatztemperaturbereich
- ☑ Attraktives Preis-Leistungsverhältnis



## Technische Daten

### Eigenschaften

|                  |  |
|------------------|--|
| Messprinzip      | optisch, NDIR* <sup>1</sup>  |
| Gaszutritt       | per Diffusion  |
| Ausgangssignal   | 4...20 mA  |
| Betriebsspannung | 12...24 V DC   |
| Gehäuse          | Edelstahlgehäuse   |
| Kabellänge       | 1,5 m<br>weitere Längen auf Antrag<br>(Bitte bei Bestellung angeben) |

### Einsatzbedingungen

|                    |                               |
|--------------------|-------------------------------|
| Betriebstemperatur | -40 °C...+60 °C               |
| Lagertemperatur    | -40 °C...+85 °C               |
| Druckbedingungen   | 800...1200 mbar               |
| Relative Feuchte   | 0...95 %, nicht kondensierend |

### Sensoreigenschaften

|               |   |
|---------------|---|
| Aufheizzeit   | ca. 1 min   |
| Reaktionszeit | ca. 30 s  |
| Genauigkeit   | ±1 % des FS-Bereichs für Messwerte unter 25 % des Bereichs<br>±2 % des FS-Bereichs für Messwerte unter 50% des Bereichs<br>±5 % des FS-Bereichs über 50% des Bereichs |

\*<sup>1</sup>NDIR: nicht-dispersive Infrarot-Absorptionsmessung

Technische Änderungen vorbehalten

**Vertrieb und Beratung:**  
**Fluid.iO Sensor + Control**

Tel.: +49-6251-8462-0  
Hollandsmühle 1

E-Mail: info@fluidio.de  
98544 Zella-Mehlis

## Messbereiche

- ☑ 0...4,4 % vol (100% UEG)
- ☑ 0...5 % vol
- ☑ 0...100 % vol

## Anwendungsbereiche

- ☑ Maschinen- und Anlagenüberwachung
- ☑ Kältetechnik
- ☑ Personenschutz
- ☑ Biogasanlagen
- ☑ Erkennung von Leckage
- ☑ Kläranlagen

## Zulassungen und Zertifizierungen

Das Gerät entspricht den Normen

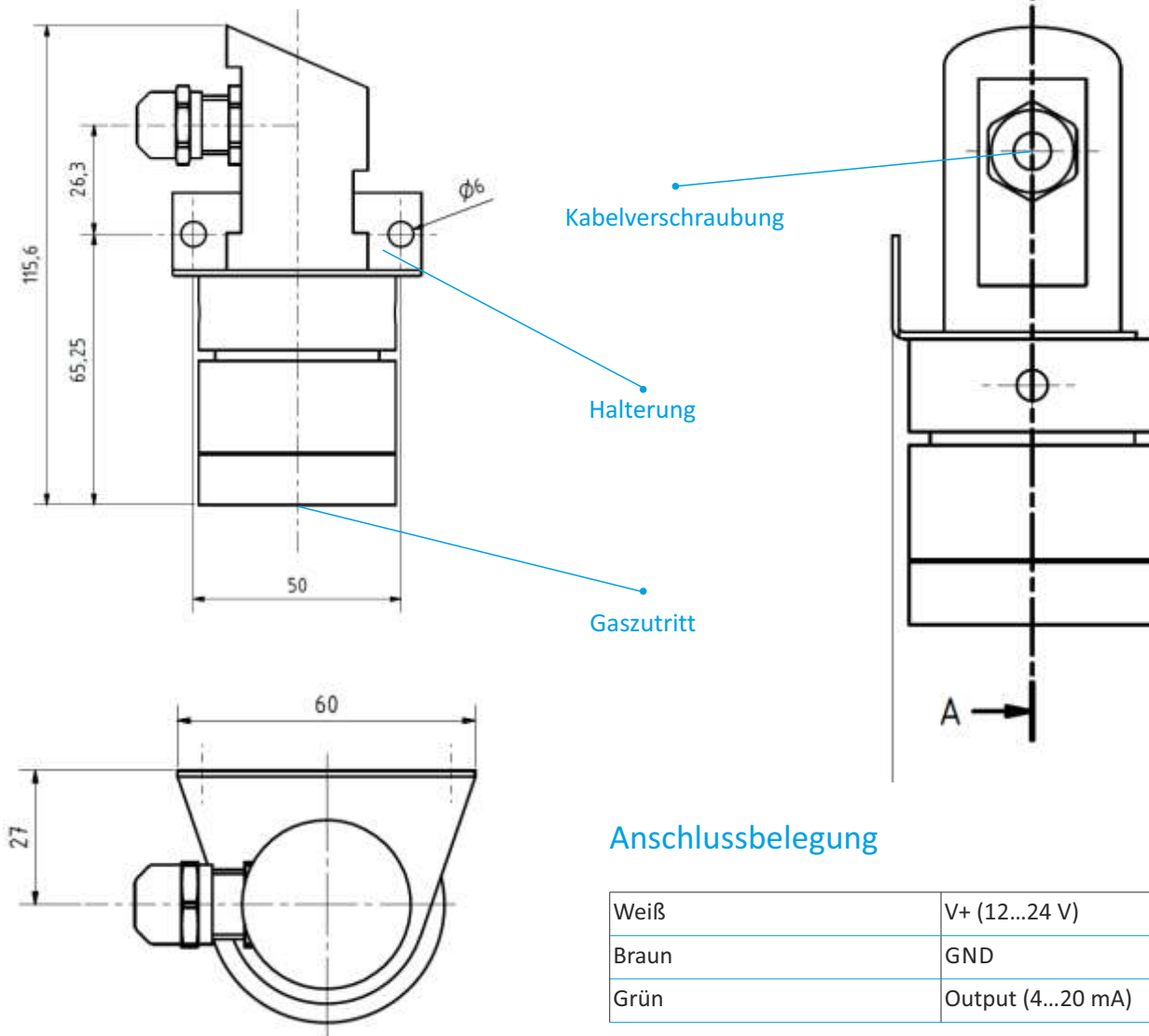
- ☑ EN 50402:2017
- ☑ EN 61508:2010 parts 1 to 7
- ☑ EN 50270 (EMV)

Zertifizierung

- ☑ SIL2 zertifiziert (standardgemäß)
- ☑ ATEX Zertifizierung nur auf Anfrage

# Methan-Sensor ZMF-201e-IR

## Gehäuse



## Anschlussbelegung

|       |                    |
|-------|--------------------|
| Weiß  | V+ (12...24 V)     |
| Braun | GND                |
| Grün  | Output (4...20 mA) |

## Bestellung

### Lieferumfang

|                                |
|--------------------------------|
| ZMF-201e-IR                    |
| Montage- und Betriebsanleitung |

### Bestelloptionen

|                                       |
|---------------------------------------|
| Gewünschter Messbereich wie angegeben |
| ATEX-Zertifizierung                   |
| Gewünschte Kabellänge                 |

Technische Änderungen vorbehalten

**Vertrieb und Beratung:**  
Fluid.iO Sensor + Control

Tel.: +49-6251-8462-0  
Hollandsmühle 1

E-Mail: info@fluidio.de  
98544 Zella-Mehlis