

## Elektroden

Die leitfähigen Elektroden sind zur Niveausteuern von leitfähigen Flüssigkeiten geeignet. Verwendung finden die leitfähigen Elektroden bei Min-Max-Steuerungen, Grenzwertmeldung, Trocken- und Überlaufschutz in Zusammenschaltung mit unseren Elektrodenrelais. Mit den [Ex]i-Elektrodenrelais kann unsere gesamte Elektrodenpalette eigensicher betrieben werden. Die leitfähigen Elektroden bestehen aus maximal 7 Elektrodenstäben, d.h. es sind maximal 6 Schaltpunkte (eine Masseelektrode) möglich.

Die Montage der leitfähigen Elektroden ist in allen Lagen möglich. Der Anschluss der Elektroden erfolgt im Anschlussraum (Dose) der Behälterverschraubung. Als Verbindungsleitung zwischen Elektrode und Elektrodenrelais kann normales Installationskabel verwendet werden. Es sind die Kabelkapazitäten zu beachten.

Vom Elektrodenrelais wird eine Messspannung geliefert, die an der Masseelektrode und den weiteren Elektroden anliegt. Beim Eintauchen von Masseelektrode und einer weiteren Flüssigkeit, fließt ein geringer AC-Messstrom, der „Medium vorhanden / nicht vorhanden“ signalisiert. Dieser Wechselstrom wird von dem Elektrodenrelais erfasst und ausgewertet. Bei den Elektrodenrelais lässt sich die Ansprechempfindlichkeit für unterschiedliche Medien optimal einstellen. Selbst Grenzschieferfassung zwischen Medien unterschiedlicher Leitfähigkeiten sind möglich. Elektrolytische Zersetzung des Mediums und gefährliche Berührungsspannungen werden vermieden.

Bei der Verwendung einer Grenzstandselektrode in Verbindung mit einer Masseelektrode kann das Über- / Unterschreiten eines Grenzstandes erfasst werden. Bei der Verwendung von zwei Grenzstandselektroden in Verbindung mit einer Masseelektrode kann eine 2-Punkt-Regelung realisiert werden.

Die Verschraubung besteht je nach Anforderung und Ausführung aus den Materialien Edelstahl 1.4571 (VA4), PPH, PVC, PVDF oder PTFE. Die Elektrodenstäbe sind aus Edelstahl 1.4571 (VA4), Hastelloy C, Titan oder Tantal. Hierdurch kann die gesamte Palette der leitenden Flüssigkeiten gesteuert werden. Selbst hochprozentige Säuren und Laugen stellen keine Schwierigkeiten dar. Auch bei stark verschmutzten Medien oder bei Dampfentwicklung wird eine einwandfreie Funktion gewährleistet, wenn vollständig PTFE-beschichtete (10 mm vor Stabende) Elektrodenstäbe zum Einsatz kommen.

- Hohe chemische Beständigkeit
- Mit Kalrezabdichtung lieferbar
- Verschiedene Pumpensteuerungen möglich
- Einstellbare Ansprechhöhe ES, ST, HE
- Einsatz in Ex-Zone 1+2 (IBExU 10 ATEX 1089)
- Einsatz in Ex-Zone 0 mit EE-Elektrode und ER-142... oder ER-143...

### Systemaufbau

Die leitfähige Füllstandserfassung besteht aus einer Stab-, Stell- oder Hängeelektrode und einem Elektrodenrelais. Die Elektrodenrelais ER-104..., ER-142..., ER-143... oder ER-214... finden Sie unter Rubrik 10.

## Electrodes

Conductive electrodes are suitable for level control of conductive liquids. Conductive electrodes are used for min-max controls, limit value indication, dry-running and overflow protection when interconnected with our electrode relays. With the [Ex]i electrode relays our complete electrode range can be operated intrinsically safely. Conductive electrodes are made up of maximum 7 electrode rods, i.e. a maximum of 6 switching points (one ground electrode) is possible.

Conductive electrodes can be installed in any position. The electrodes are connected in the terminal compartment (box) of the tank screw connection. A normal installation cable can be used as connecting line between the electrode and electrode relay. The cable capacities should be taken into consideration here.

A measuring voltage is supplied by the electrode relay, which is applied to the ground electrode and the other electrodes. On submersion of the ground electrode and with a further liquid, a small AC measuring current flows which signals "medium present / not present". This alternating current is measured by the electrode relay and evaluated. The response sensitivity of the electrode relay can be optimally adjusted for various media. Even measurement of the boundary layers between media with different conductivities is possible. Electrolytic decomposition of the medium and dangerous contact voltages are avoided.

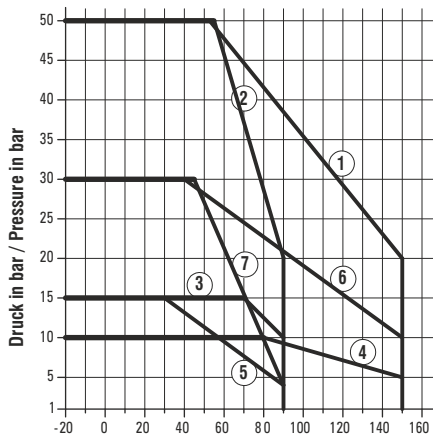
With the use of a limit level electrode in combination with a ground electrode levels going beyond or dropping below a certain limit level can be registered. When two limit level electrodes in combination with a ground electrode are used a 2-point control is possible.

The screw connection is made of the materials stainless steel, 1.4571 (VA4), PPH, PVC, PVDF or PTFE, depending on requirements and the design. The use of stainless steel 1.4571 (VA4), Hastelloy C, titanium or tantalum enables the entire range of conductive liquids to be controlled. Even highly concentrated acids and alkalis present no difficulties. When electrode rods completely coated with PTFE (up to 10 mm before the end of the rod) are used, perfect functioning is guaranteed, even with highly contaminated media or with vapour formation.

- High chemical resistance
- Can be supplied with Kalrez seal
- Various pump controls possible
- Adjustable response height ES, ST, HE
- Use in Ex-zone 1+2 (IBExU 10 ATEX 1089)
- Use in Ex-zone 0 with EE electrode and ER-142... or ER-143...

### System Details

The system for ascertainment of conductive filling levels consists of a bar electrode, adjustable electrode or suspended electrode, as well as an electrode relay. The electrode relays ER-104..., ER-142..., ER-143... or ER-214 are given under section 10.

**Druck- Temperaturkurve / Pressure - Temperature Curve****Elektroden Typ E ... / EE ...**  
(Edelstahl, PPH, PTFE)**Electrodes Type E ... / EE ...**  
(Stainless Steel, PPH, PTFE)

Spezielle Druck- und Temperaturwerte auf Anfrage. Neben den mechanischen Werten sind für aggressive Medien die chemischen Daten zu berücksichtigen.

Special pressure and temperature values are available on request. In addition to mechanical values, chemical data must be taken into account for aggressive media.

Temperatur (°C) / Temperature (°C)

Kurve 1: Edelstahl-Verschraubung (z.B. 1/4") mit PTFE-Beschichtung / Curve 1: Stainless steel screw connection (e.g. 1/4") with PTFE coating  
 Kurve 2: Edelstahl-Verschraubung (z.B. 1/4") mit PA-Beschichtung / Curve 2: Stainless steel screw connection (e.g. 1/4") with PA coating  
 Kurve 3: PPH-Verschraubung (z.B. 1/4") mit PTFE-Beschichtung / Curve 3: PPH screw connection (e.g. 1/4") with PTFE coating  
 Kurve 4: PTFE-Verschraubung (z.B. 1/4") mit PTFE-Beschichtung / Curve 4: PTFE screw connection (e.g. 1/4") with PTFE coating  
 Kurve 5: PA- bzw. PVDF-Verschraubung 1/2" / Curve 5: PA resp. PVDF screw connection with PTFE coating 1/2"  
 Kurve 6: Edelstahl-Verschraubung 1/2" mit PTFE-Beschichtung / Curve 6: Stainless steel screw connection 1/2" with PTFE coating  
 Kurve 7: Edelstahl-Verschraubung 1/2" mit PA-Beschichtung / Curve 7: Stainless steel screw connection 1/2" with PA coating

**Zubehör**PPH-Abstandhalter  
PTFE-Abstandhalter**Accessories**PPH spacer  
PTFE spacer

PPHAH



PTFEAH

**Typenschlüssel / Type Key****Grundbezeichnung / Basic designation**

PPHAH = Material Polypropylen/  
material Polypropylene  
PTFEAH = Material Polytetrafluorethylen  
material Polytetrafluorethylene

**Flammendurchschlagsichere  
Kabeldurchführung FK-100**EG-Baumusterprüf  
bescheinigung TÜV 02 ATEX 1795 X

Nach VbF/TRbF müssen Öffnungen von Tanks oder ähnlichen Einrichtungen zum Lagern oder zum Transport brennbarer Flüssigkeiten flammendurchschlagsicher sein, d.h. die Übertragung einer Flamme in das Behälterinnere hinein und damit die Zündung des dort vorhandenen explosionsfähigen Gemisches muss sicher verhindert werden. Dies gilt ebenso für die Durchführungen durch Tankwänden von Flüssigkeitsstandsanzeigern und Niveausteuerungen.

In Verbindung mit der Flammendurchschlagsicheren Kabeldurchführung FK-100 ist es möglich, eigensichere elektrische Betriebsmittel innerhalb der Kategorie 1 (Zone 0) zu errichten. Sie eignet sich zur Durchführung von 2 bis max. 5 Leitungsadern durch die Behälterwandung, wobei der Schutzschlauch innerhalb der Kategorie 1 (Zone 0) fest zu verlegen ist.

**Flame penetration-proof  
cable entry FK-100**EC Type-Examination  
Certificate TÜV 02 ATEX 1795 X

According to the VbF/TRbF regulations for combustible liquids openings of tanks or similar equipment for the storage or transport of combustible liquids must be secured against flame penetration. This means that the propagation of a flame into the container interior, and therefore ignition of an explosive mixture contained in it, must be reliably prevented. This also applies to openings through tank walls for liquid level indicators and level controls.

In combination with the FK-100 flame penetration-proof cable entry it is possible to install intrinsically safe electrical equipment inside category 1 (zone 0). It is suitable for cable entry of 2 up to max. 5 cable cores through the tank wall. In this case the protective flexible sheath should be permanently installed within category 1 (zone 0).

**Technische Daten**

<b>Anschluss</b>	Aluminiumdose
<b>Schutzart EN 60529</b>	(IP 65)
<b>Ex-Schutzart</b>	Ex ia IIC T6
<b>Anschlussgewinde</b>	G1 1/4" A Edelstahl 1.4571
<b>Einzeleiter</b>	2...5, 0,5 mm <sup>2</sup>
<b>PA-Anschluss</b>	2 x 4 mm <sup>2</sup>
<b>Schutzschlauch</b>	DIN 49012 / Material 1.4301 Anschlussverschraubung M 16 x 1,5
<b>Betriebstemperatur</b>	-20...+100 °C
<b>Betriebsdruck</b>	max. 30 bar

**Typenschlüssel****Grundbezeichnung**

**Anzahl der Adern**  
2 = 2 Adern  
3 = 3 Adern  
4 = 4 Adern  
5 = 5 Adern

FK100-□

**Technical Data**

<b>Connector</b>	Aluminum box
<b>System of protection EN 60529</b>	(IP 65)
<b>Ex protection type</b>	Ex ia IIC T6
<b>Connecting thread</b>	G1 1/4" A, Stainless steel 1.4571
<b>Cable cores</b>	2...5, 0,5 mm <sup>2</sup>
<b>PA-connector</b>	2 x 4 mm <sup>2</sup>
<b>Cable protection cover</b>	DIN 49012 / material 1.4301 screw-in part M 16 x 1,5
<b>Operating temperature</b>	-20...+100 °C
<b>Operating pressure</b>	max. 30 bar

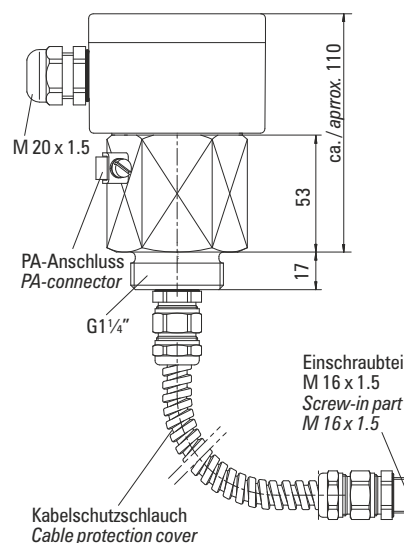
**Type Key****Basic designation**

**Number of cable cores**  
2 = 2 cable cores  
3 = 3 cable cores  
4 = 4 cable cores  
5 = 5 cable cores

FK100-□

Irrtümer und Änderungen vorbehalten.

Subject to change without prior notice, errors excepted.

**Maßbild  
Dimensional Drawing**Bemaßung in mm / Dimensioning in mm  
Fluid.io-DB-240116-TOLI